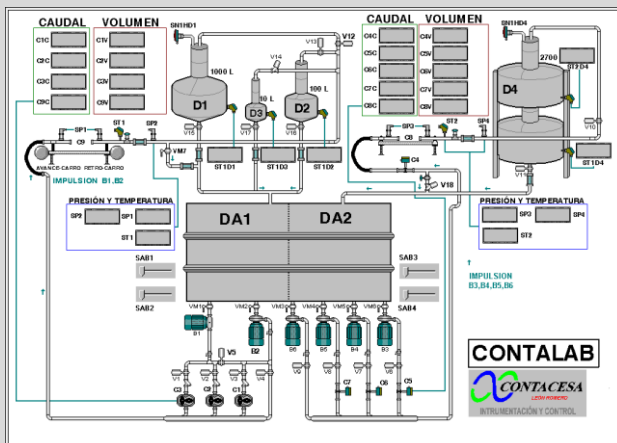


Laboratorio de Calibración Homologado para Caudalímetros

CONTAFLOW dispone de un moderno Laboratorio de Calibración de Caudalímetros Volumétricos con un Sistema automático, que ayuda a la realización de las mismas.

Es capaz de calibrar hasta 2.000 l/min (120.000 l/h).



Homologación

- El Laboratorio está homologado por Industria con el Registro de Control Metrológico (RCM) número **16-H-29**.
- El Laboratorio se revisa y verifica por el CEM cada 2 años

Patrones

- El Laboratorio dispone de Probetas Patrón de 10, 100, 1.000 y 2.700 litros para realizar las calibraciones.
- Estas Probetas, o Depósitos Patrón, las calibra el CEM (Centro Español de Metrología), según la ley, cada 2 años.

Certificados de Calibración

- **CC1**. Es el Certificado de Conformidad estándar, que se emite con cada caudalímetro que sale del Laboratorio.
- **CC2**. Es el Certificado de Calibración básico. Sirve para caracterizar cada caudalímetro, indicando el error relativo que presenta el mismo a tres caudales diferentes (Máximo, medio y mínimo)
- **CC3**. Es el Certificado de Calibración más completo que emite nuestro Laboratorio. Es válido para empresas que tienen implantado un sistema de aseguramiento de la calidad ISO-9000. En el mismo aparece reflejada la trazabilidad de los patrones utilizados, así como la corrección de calibración del caudalímetro a 5 caudales diferentes, con 3 comprobaciones por caudal, y su incertidumbre asociada. Este certificado tiene el mismo formato que el de la ENAC.
- **CC4**. Este certificado es muy útil para aquellos caudalímetros que trabajan alrededor de un caudal fijo, y se requiere incrementar la precisión de su medida. Se realizan 3 calibraciones al mismo caudal.