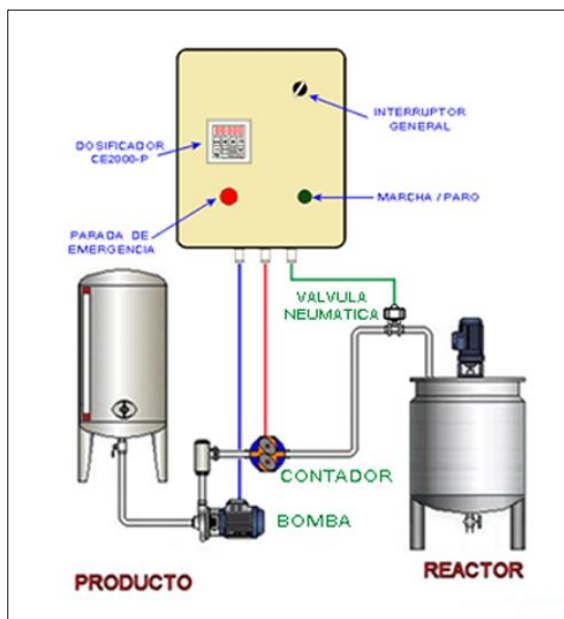


## Características

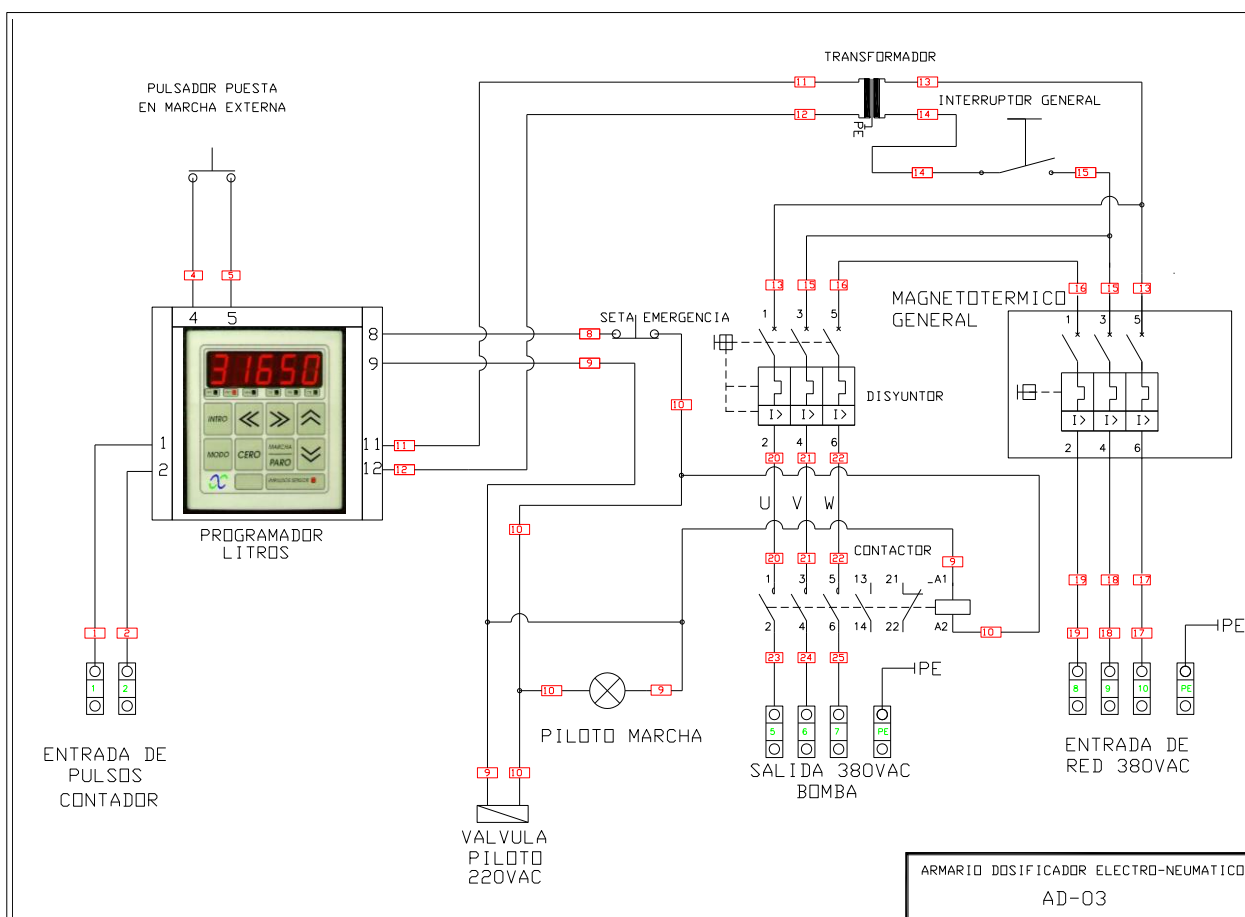
Sirve para dosificar una cantidad de producto predeterminada desde un depósito a un reactor u otro deposito, actuando sobre la bomba de trasiego y una válvula neumática de corte.



## Operativa

1. Se introduce la cantidad de líquido a dosificar en el Programador.
2. Se pulsa el botón de “MARCHA/PARO” e inmediatamente se pone en marcha la bomba y se abre la válvula neumática de corte, iniciándose la dosificación de líquido.
3. Durante la dosificación, el caudalímetro manda pulsos programador, proporcional a la cantidad de líquido que está pasando por el mismo.
4. Cuando se alcanza la cantidad prefijada, el programador para la bomba y cierra la válvula neumática de corte, finalizando la dosificación.

# Esquema Eléctrico



## Componentes del AD-03

- 1 PROGRAMADOR-DOSIFICADOR CE2000-P
- 1 ARMARIO DE POLIESTER reforzado con Fibra de Vidrio.
- 1 TRANSFORMADOR DE AISLAMIENTO para estabilizar la tensión y proteger la electrónica.
- 1 MAGNETO-TERMICO que sirve de interruptor de los elementos internos del armario.
- 1 DISYUNTOR para proteger el motor de la bomba de sobrecalentamientos excesivos.
- 1 CONTACTOR para activar o desactivar el motor de la bomba.
- 1 PILOTO NEUMATICO. Es la electroválvula de aire que gobierna la válvula neumática.
- 1 PILOTO DE MARCHA que se ilumina cuando el equipo está funcionando.
- 1 SETA DE EMERGENCIA para detener el proceso rápidamente si fuera necesario.
- 1 PULSADOR de puesta en marcha del Dosificador exterior al mismo
- 1 INTERRUPTOR red para apagar el armario eléctrico.
- Otros accesorios eléctricos.

CONTAFLOW, S.L.

Calle Anunciación, 12  
28009— MADRID

Tel. (+34) 91 771 40 19

Web [www.caudalimetrosyautomatizacion.com](http://www.caudalimetrosyautomatizacion.com)

**CF** **CONTAFLOW**  
Caudalímetros y Automatización de Líquidos