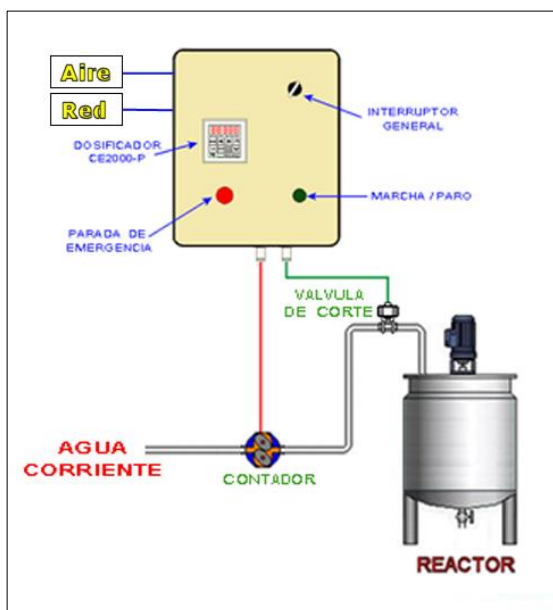


Características

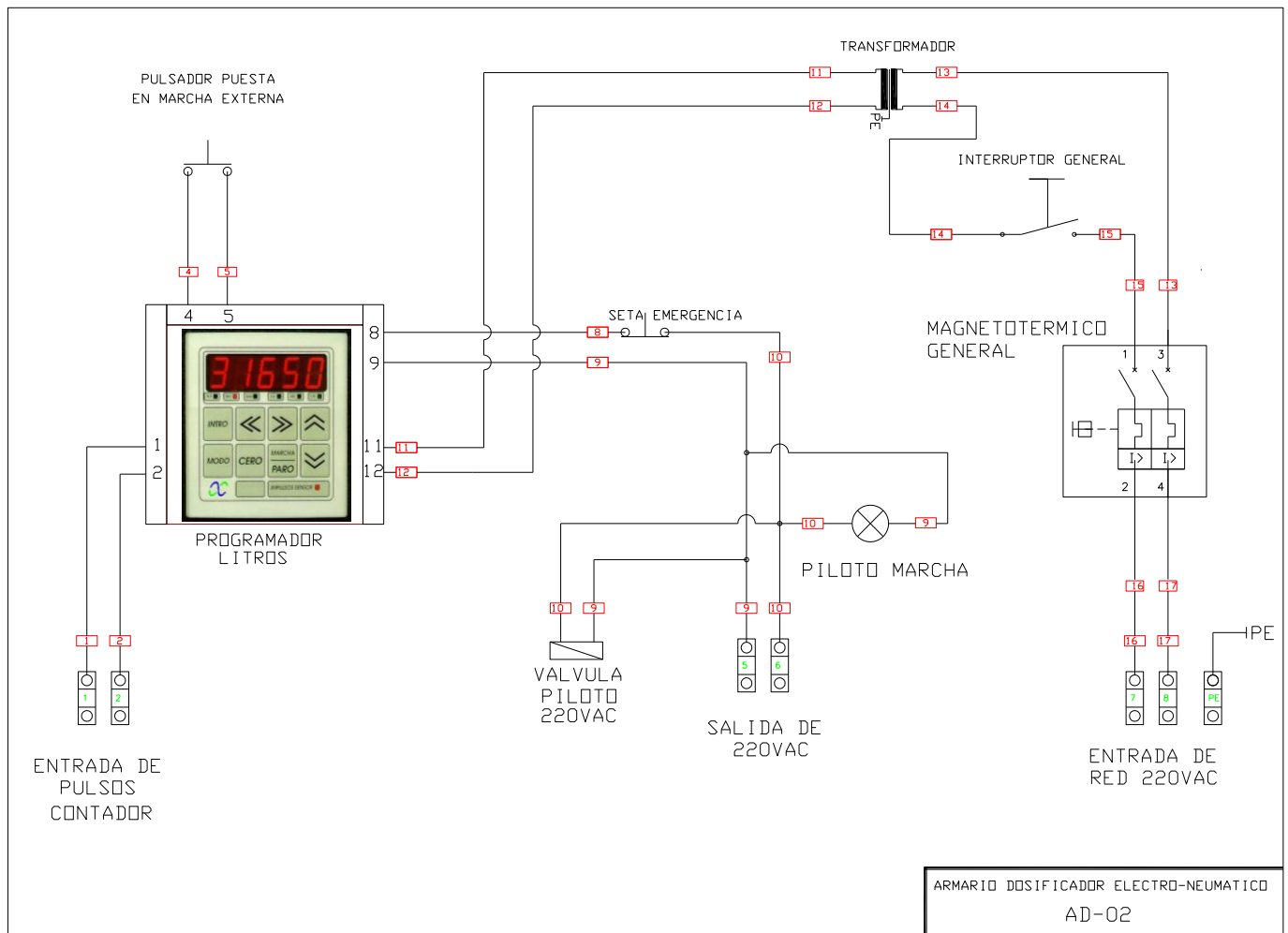
Sirve para dosificar una cantidad predeterminada de agua de red, o de cualquier otro líquido que esté presurizado, a un reactor o depósito, actuando solo sobre una electroválvula.



Operativa

1. Se introduce la cantidad de líquido a dosificar en el Programador.
2. Se pulsa el botón de "MARCHA/PARO" e inmediatamente se abre la válvula neumática de corte, iniciándose la dosificación de líquido.
3. Durante la dosificación, el caudalímetro manda pulsos programador, proporcional a la cantidad de líquido que está pasando por el mismo.
4. Cuando se alcanza la cantidad prefijada, el programador cierra la válvula neumática de corte, finalizando la dosificación.

Esquema Eléctrico



Componentes del AD-02

- 1 PROGRAMADOR-DOSIFICADOR CE2000-P
- 1 ARMARIO DE POLIESTER reforzado con Fibra de Vidrio.
- 1 TRANSFORMADOR DE AISLAMIENTO para estabilizar la tensión y proteger la electrónica.
- 1 MAGNETO-TERMICO que sirve de interruptor de los elementos internos del armario.
- 1 PILOTO NEUMATICO. Es la electroválvula de aire que gobierna la válvula neumática.
- 1 PILOTO DE MARCHA que se ilumina cuando el equipo está funcionando.
- 1 SETA DE EMERGENCIA para detener el proceso rápidamente si fuera necesario.
- 1 PULSADOR de puesta en marcha del Dosificador exterior al mismo
- 1 INTERRUPTOR red para apagar el armario eléctrico.
- Otros accesorios eléctricos.

CONTAFLOW, S.L.

Calle Anunciación, 12

28009— MADRID

Tel. (+34) 91 771 40 19

Web www.caudalimetrosyautomatizacion.com